

DESPIECE DIAMANT



Su distribuidor

.....

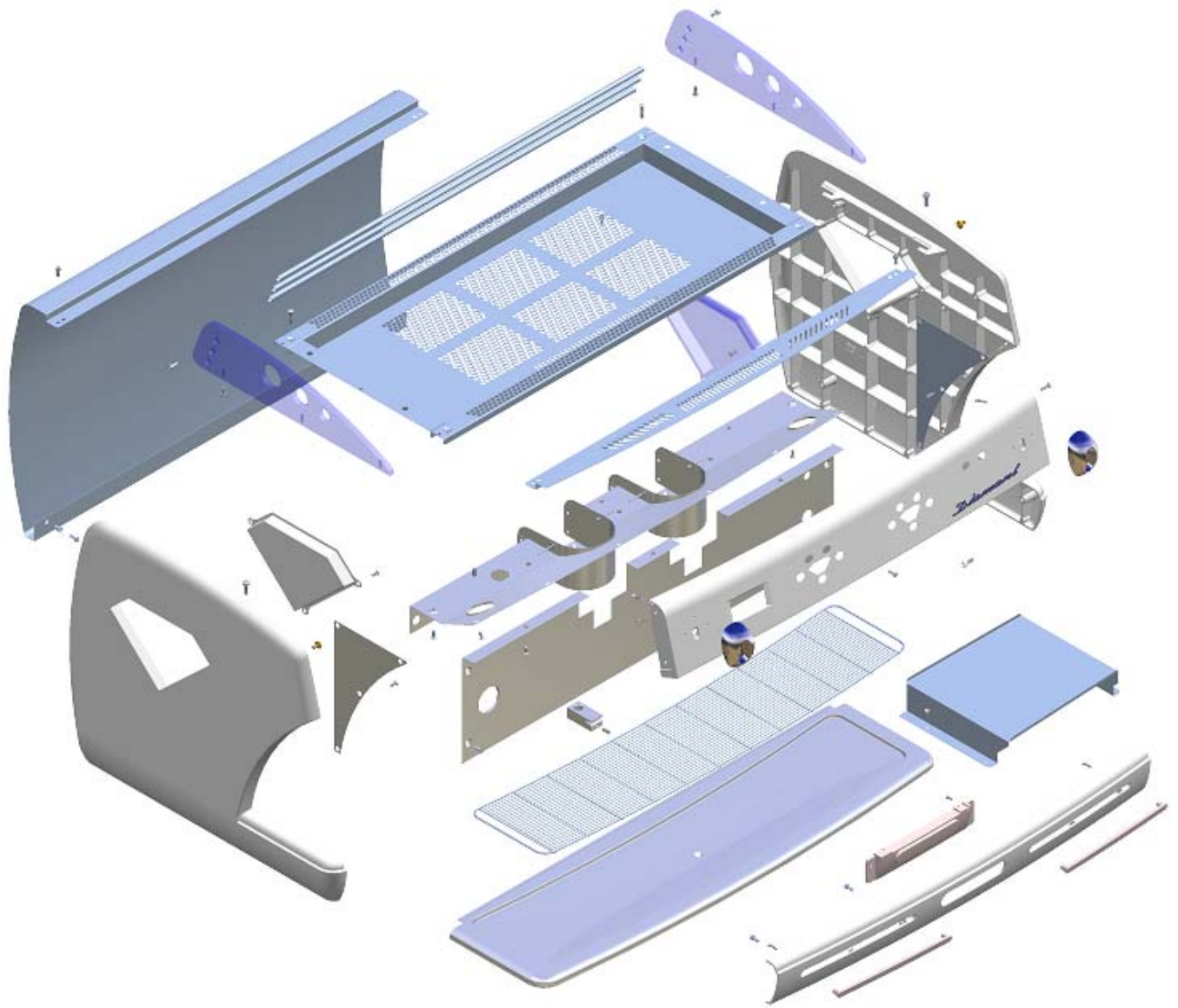
.....

S / ES
Rev. 091026

Contenido

1.	DESPIECE CHAPAS / EXPLODED SCHEMATIC VIEWS OF INOX PLATES.....	3
2.	DESPIECE GENERAL 2GR/ GENERAL EXPLODED VIEW 2GR.....	9
3.	DESPIECE GENERAL 2GR 3 CALDERAS /GENERAL EXPLODED VIEW 2GR 3 BOILERS.	10
4.	TABLA GENERAL 2GR Y 2GR 3 CALDERAS/ GENERAL TABLE 2GR AND 2 GR 3 BOILERS.....	11
5.	DESPIECE GENERAL 3GR/ GENERAL EXPLODED VIEW 3GR.....	12
6.	DESPIECE GENERAL 3GR 4 CALDERAS/ GENERAL EXPLODED VIEW 3GR 4 BOILERS.	13
7.	TABLA GENERAL 3GR Y 3GR 4 CALDERAS/ GENERAL TABLE 3GR AND 3GR 4 BOILERS.....	14
8.	MONT. CALDERA 2-3GR DIAMANT /BOILER ASSEMBLY DRAWING 2-3 GR DIAMANT.	15
9.	MONT. CALDERA INDEPENDIENTE + TUBO ENTRADA/SALIDA / INDEPENDENT BOILER ASSEMBLY DRAWING + IN/OUT TUBE.....	16
10.	MOTOBOMBA/MOTORPUMP.	17
11.	LABERINTO DIAMANT/ WATER SUPPLY AND DRAINAGE SET.	18
12.	DISTRIBUIDOR DE FLUJO 2-3GR DIAMANT/ FLOW DISTRIBUTOR 2-3GR DIAMANT.....	18
13.	GRUPO EROGADOR/BREWING GROUP.	19
14.	GRIFO VAPOR/STEAM – HOT WAND.....	20
15.	GRIFO AGUA-VAPOR/STEAM – HOT WATER WAND.	21
16.	PORTACACILLOS/ PORTAFILTERS.	22
17.	ESQUEMA HIDRAULICO/HYDRAULICAL SKETCH	23
18.	ESQUEMA ELECTRICO BOTONERAS /ELECTRICAL SKETCH - TOUCHPADS.....	24
19.	ESQUEMA ELECTRICO ILUMINACIÓN DIAMANT /ELECTRICAL SKETCH - TOUCHPADS.	25
20.	ESQUEMA ELECTRICO DIAMANT /ELECTRICAL SKETCH – DIAMANT.....	26
21.	ESQUEMA ELECTRICO CALDERA INDEPENDIENTE DIAMANT /ELECTRICAL SKETCH – INDEPENDENT BOILER DIAMANT.....	27
22.	EQUIPAMIENTOS ELECTRÓNICOS/ELECTRONICAL DEVICES.....	28

1. DESPIECE CHAPAS / EXPLODED SCHEMATIC VIEWS OF INOX PLATES.



VISERA

Modelo	Denominación	CodArticulo
2 GR.	VISERA 2GR DIAMANT (NACAR)	21020000
3 GR.	VISERA 3GR DIAMANT (NACAR)	21030000



EMBELLECEDOR INFERIOR

Modelo	Denominación	CodArticulo
2 GR.	EMB. INF. FRONTAL ALUMINIO 2GR DIAMANT (NACAR)	21023000
3 GR.	EMB. INF. FRONTAL ALUMINIO 3GR DIAMANT (NACAR)	21033000



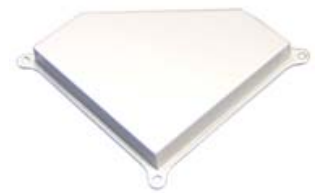
LATERAL ALUMINIO

Modelo	Denominación	CodArticulo
Derecho	LATERAL DERECHO ALUMINIO DIAMANT (NACAR)	21005000
Izquierdo	LATERLA IZQUIERDO ALUMINIO DIAMANT (NACAR)	21005010



TAPA DIAMANT

Modelo	Denominación	CodArticulo
DER/IZQ	TAPA LATERAL DIAMANT (NACAR)	21005031A



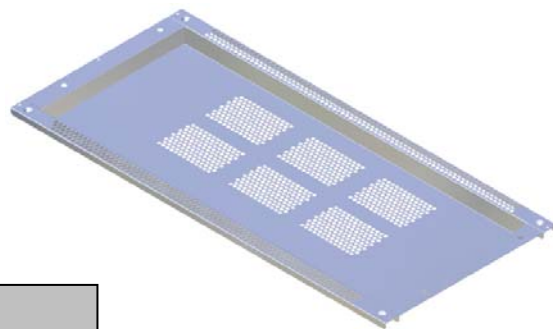
LATERALES INOX.

Modelo	Denominación	CodArticulo
Derecho	LATERAL DERECHO INOX. DIAMANT	21005080
Izquierdo	LATERAL IZQUIERDO INOX DIAMANT	21005070



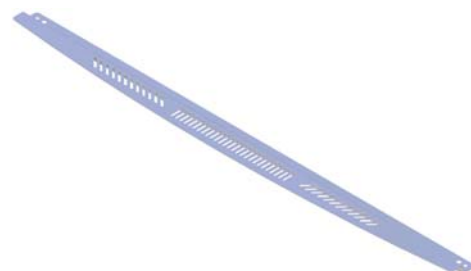
POSATAZAS

Modelo	Denominación	CodArticulo
2 GR	POSATAZAS 2GR. DIAMANT	21025010
3 GR	POSATAZAS 3GR. DIAMANT	21035010



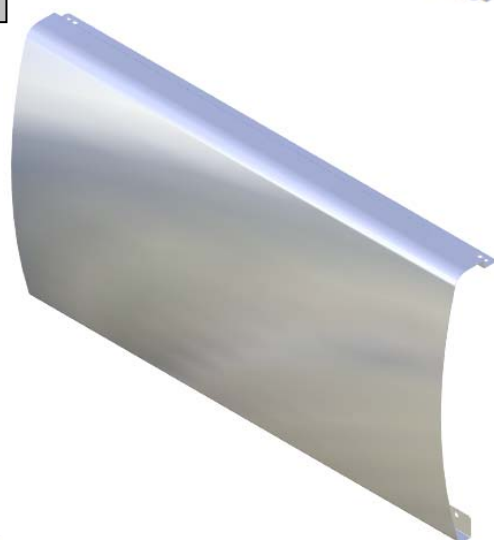
PREVISERA

Modelo	Denominación	CodArticulo
2 GR	PREVISERA 2GR. DIAMANT	21025020
3 GR	PREVISERA 3GR. DIAMANT	21035020



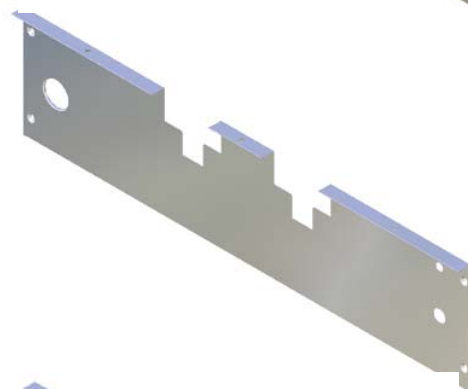
CENTRAL TRASERA

Modelo	Denominación	CodArticulo
2 GR	CENTRAL CARROCERÍA 2GR. DIAMANT	21025000
3 GR	CENTRAL CARROCERÍA 3GR. DIAMANT	21035000

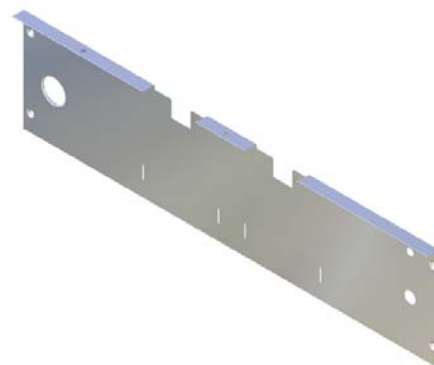


FRONTAL

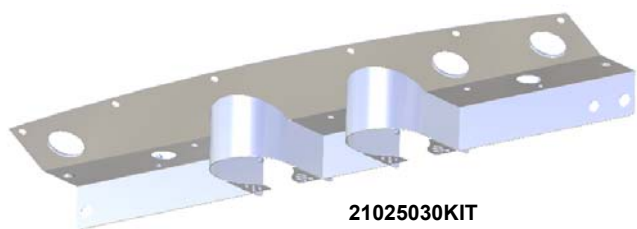
Modelo	Denominación	CodArticulo
2 GR	FRONTAL INOX 2GR DIAMANT	21025050
3 GR	FRONTAL INOX 3GR. DIAMANT	21035050



Modelo	Denominación	CodArticulo
2GR	FRONTAL INOX VASO ALTO 2GR. DIAMANT	21025060
3GR	FRONTAL INOX VASO ALTO 3GR. DIAMANT	21035060



KIT SUBVISERA

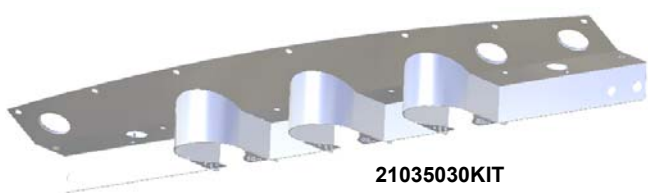


21025030KIT

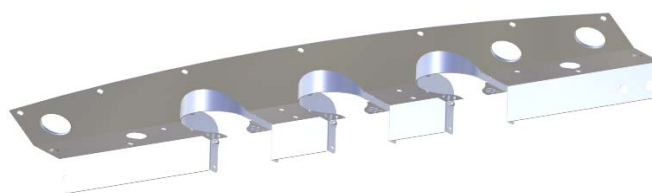


21025030KITV

Modelo	Denominación	CodArticulo
2 GR	KIT SUBVISERA DIAMANT 2GR	21025030KIT
2 GR VA	KIT SUBVISERA DIAMANT 2GR VA	21025030KITV



21035030KIT

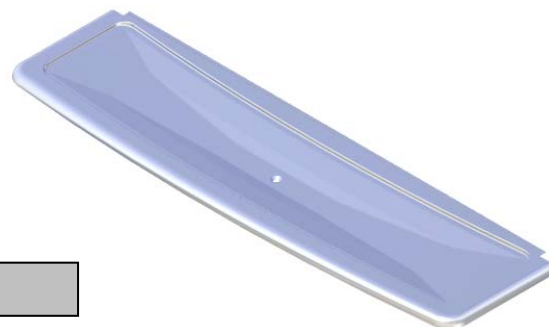


21025030KITV

Modelo	Denominación	CodArticulo
3 GR	KIT SUBVISERA DIAMANT 3GR	21035030 KIT
3 GR VA	KIT SUBVISERA DIAMANT 3GR VA	21035030 KITV

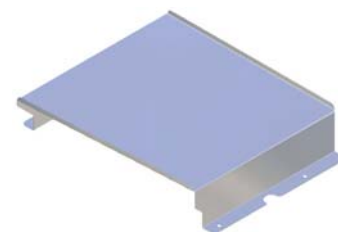
BANDEJA

Modelo	Denominación	CodArticulo
2GR	BANDEJA RECOGEGOTAS 2GR DIAMANT	21026000
3GR	BANDEJA RECOGEGOTAS 3GR DIAMANT	21036000



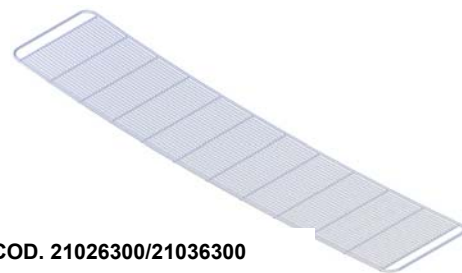
PROTECTOR

Modelo	Denominación	CodArticulo
2GR	PROTECTOR CENTRALITAS ELECTRÓNICAS DIAMANT	21001070
3GR		



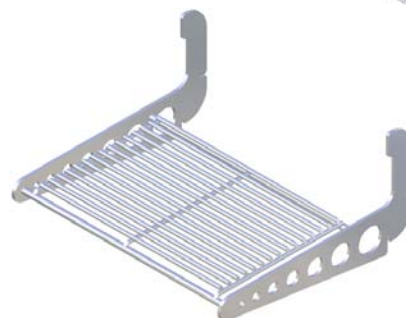
REJILLA

Modelo	Denominación	CodArticulo
2GR	REJILLA RECOGEGOTAS 2GR DIAMANT	21026300
3GR	REJILLA RECOGEGOTAS 3GR DIAMANT	21036300



COD. 21026300/21036300

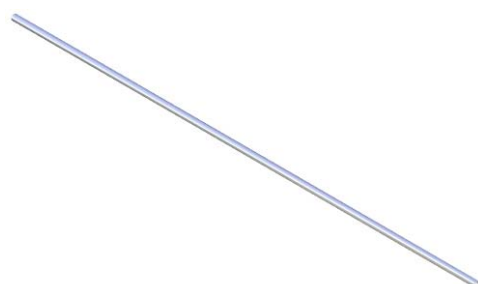
Modelo	Denominación	CodArticulo
2 GR 3 GR	REJILLA VASO ALTO DIAMANT	21006000



COD. 21006000

VARILLAS

Modelo	Denominación	CodArticulo
2GR	VARILLA INOX LAT. PLEXIGLAS DIAMANT 2GR	21025040
3GR	VARILLA INOX LAT. PLEXIGLAS DIAMANT 3GR	21035040



LATERAL PLEXIGLAS

Modelo	Denominación	CodArticulo
IZQ.	LATERAL IZQUIERDO PLEXIGLAS DIAMANT	21005050
DER.	LATERAL DERECHO PLEXIGLAS DIAMANT	21005060



ANAGRAMAS

Modelo	Denominación	CodArticulo
2 GR 3 GR	ANAGRAMA PLEXIGLAS CROMO DIAMANT	*70300096

Diamant

COD. *70300096

Modelo	Denominación	CodArticulo
2 GR 3 GR	ANAGRAMA EXPOBAR ELECTROILUMINADO	21003010



COD. 21003010

LUMINOSO LINEAL

Modelo	Denominación	CodArticulo
2 GR 3 GR	LUMINOSO LINEAL EMB. INF. TRANSP DIAMANT	21003030
	LUMIN. LINEAL EMB. INF. TRANSLUCID. DIAM	21003031



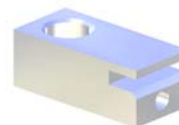
EMBELLECEDOR

Modelo	Denominación	CodArticulo
2 GR 3 GR	EMBELLECEDOR GRIFO BASCULANTE DIAMANT	21003040

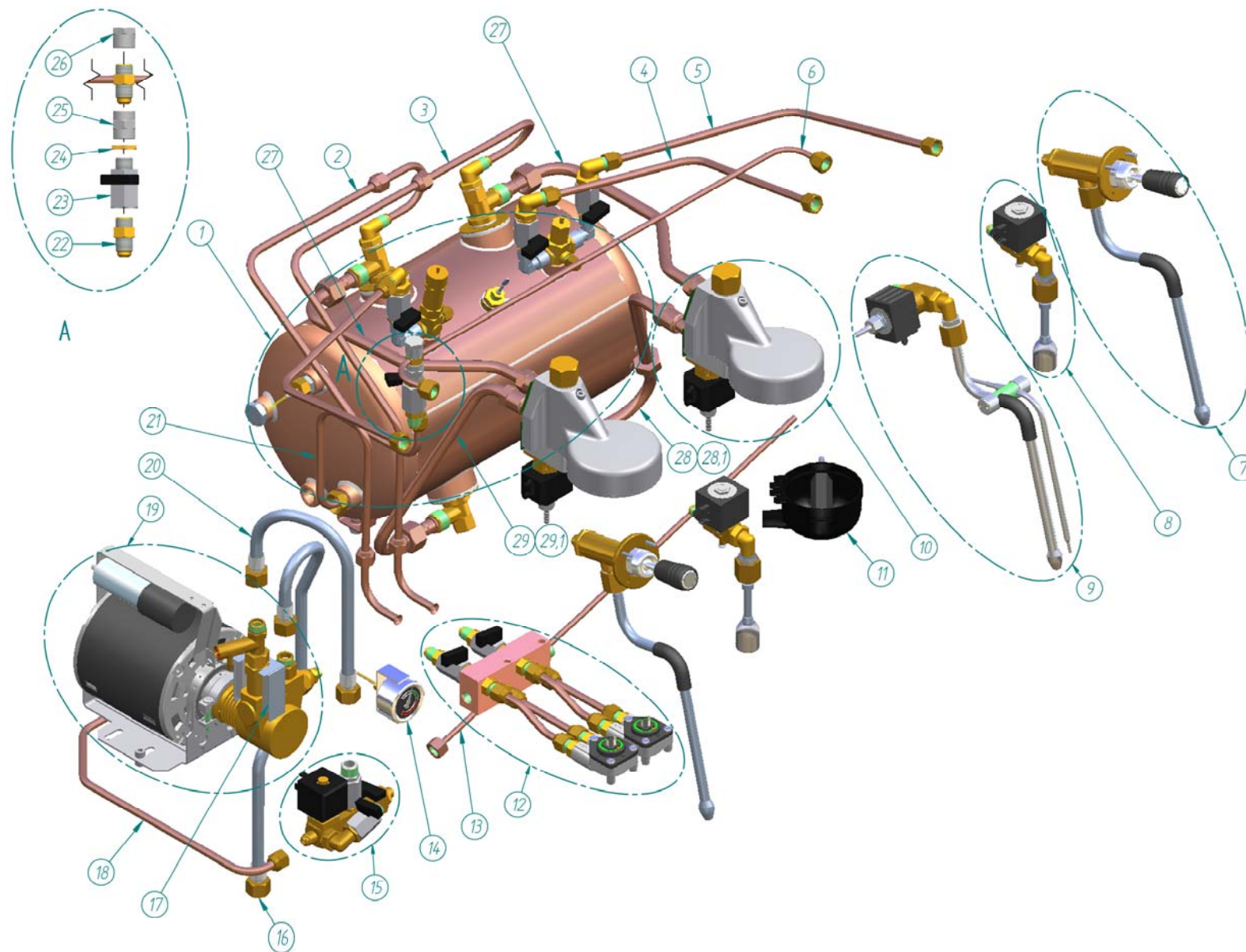


SOPORTE

Modelo	Denominación	CodArticulo
2 GR 3 GR	SOPORTE BANDEJA RECOGEGOTAS	21001060



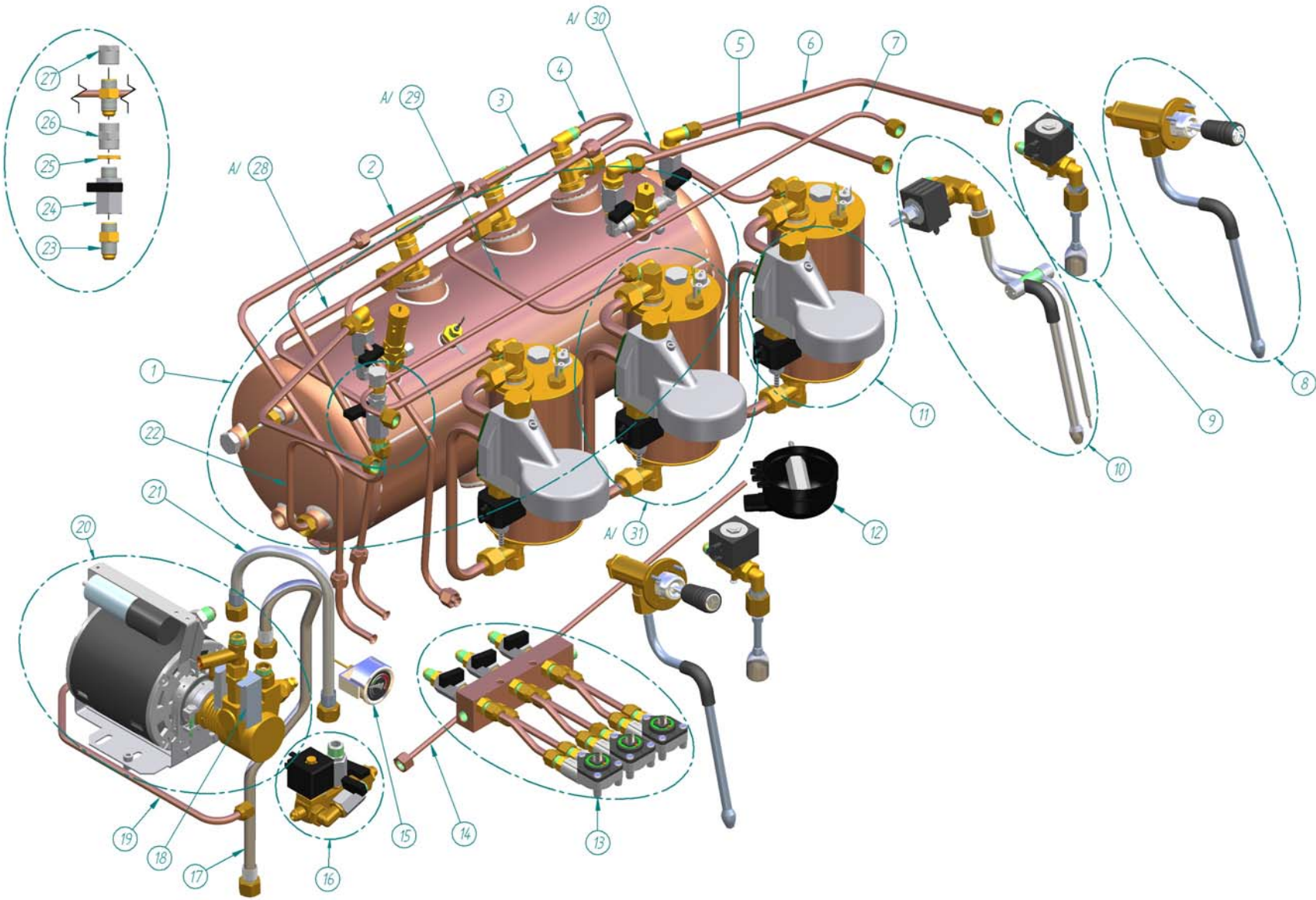
2. DESPIECE GENERAL 2GR/ GENERAL EXPLODED VIEW 2GR.



4. TABLA GENERAL 2GR Y 2GR 3 CALDERAS/ GENERAL TABLE 2GR AND 2 GR 3 BOILERS.

Nº	Denominación	CodArticulo
1	MONT. CALDERA 2GR DIAMANT	-----
2	TUBO VOLUMÉTRICO-TERMICO (2GR-IZQ) DIAMANT	35210030
3	TUBO VOLUMÉTRICO-TERMICO (2GR-DER) DIAMANT	35210040
4	TUBO ELECTROV. SONDA-VAPOR (2GR-3GR) DM	35210170
5	TUBO GRIFO VAPOR (2GR-3GR) DIAMANT	35210160
6	TUBO ELECTROVALVULAS-AGUA (2GR) DIAMANT	35210150
7	GRIFO VAPOR CPTO. BASCULANTE DIAMANT	15000420
8	LANZA AGUA + ELECTROV. 2VIAS 1/4G	-----
9	LANZA VAP. CPTA + SONDA TEMP.+ ELECTR. 3VIAS 1/4G	-----
10	GRUPO COMPLETO DIAMANT	15000060
11	CACILLO DESAGÜE DIAMANT	70001010
12	DISTRIBUIDOR DE FLUJO 2GR DIAMANT	ESC00115
13	TUBO VACIADO CALDERA 3-4GR	35170107
14	MANÓMETRO D40 0-16 BAR	60000072
15	LABERINTO DIAMANT	ESC00110
16	LATIGUILLO FLEXIBLE 180CM	35900180
17	CONJUNTO IMANES	ESC00100
18	TUBO CARGA CALDERA DIAMANT	35210000
19	MONT. MOTOBOMBA DIAMANT	-----
20	LATIGUILLO FLEXIBLE 30 CM	35900020
21	TUBO AGUA CALDERA (2GR-3GR) DIAMANT	35210130
22	RACOR CONICO 1/4X1/4 ELECTRON	30000510
23	GRIFO VACIADO CALDERA	15000310
24	CONTRATUERCA HEXAGONAL 1/4 PRESOSTATO	30100010
25	MANGUITO HEMBRA 1/4	30400083
26	TAPON CIEGO 1/4 HEMBRA	30000310
27	TUBO. ENTR. 2GR.(DE-IZ)-3GR.(DE) DIAM	35210111
28	TUB.RET.GRUPO ENTR. 2-3GR DER.DIAMANT	35210124
28.1	TUBO RETORNO 2-3GR DER VA DIAM	35210125
29	TUBO RETORNO GRUPO 2GR IZQ. DIAMANT	35210121
29.1	TUBO RETORNO 3GR IZQ VA DIAM	35210126
A/27	TUBO TERMICO CALD. GRUPO (2GR-IZQ) DIAMANT	35210100
A/28	TUBO TERMICO-CALD.GRUPO (3GR-DER) DIAMANT	35210090
A/29	MONT. CALDERA INDEPENDIENTE + TUBO ENTR/SAL	-----

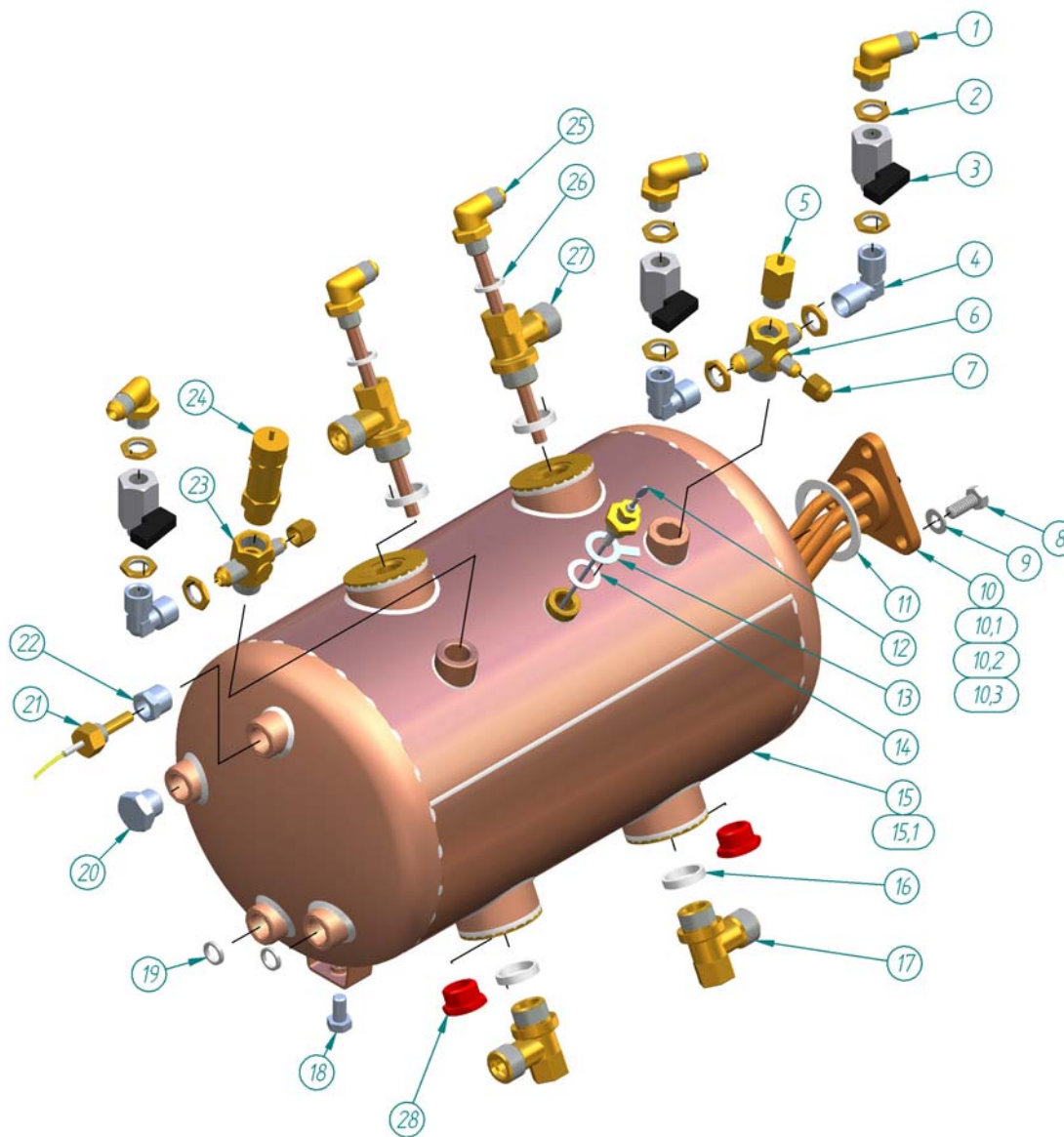
6. DESPIECE GENERAL 3GR 4 CALDERAS/ GENERAL EXPLODED VIEW 3GR 4 BOILERS.



7. TABLA GENERAL 3GR Y 3GR 4 CALDERAS/ GENERAL TABLE 3GR AND 3GR 4 BOILERS.

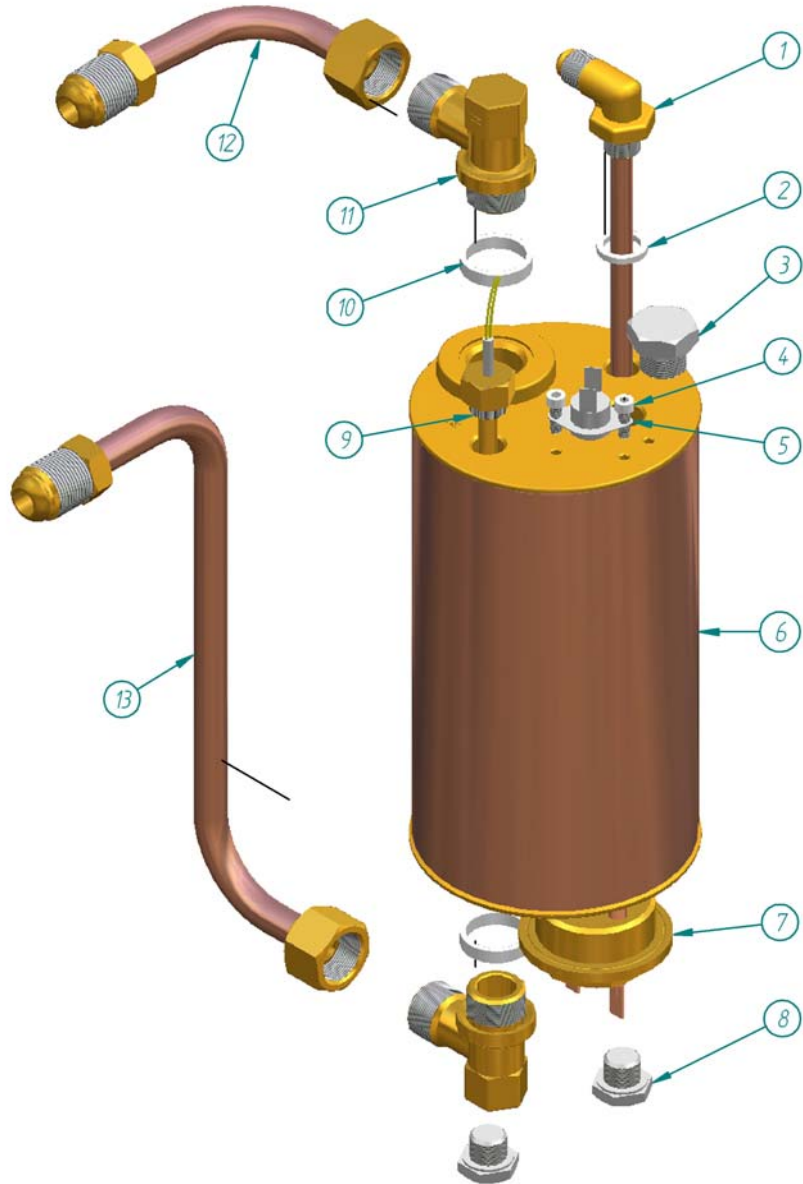
N°	Denominación	CodArticulo
1	MONT. CALDERA 3GR DIAMANT	-----
2	TUBO VOLUMÉTRICO-TERMICO (2GR-DER) DIAMANT	35210040
3	TUBO VOLUMÉTRICO-TERMICO (3GR-CENTRO)DIAMANT	35210050
4	TUBO VOLUMÉTRICO-TERMICO (3GR-DER)DIAMANT	35210060
5	TUBO ELECTROV. SONDA-VAPOR (2GR-3GR) DM	35210170
6	TUBO GRIFO VAPOR (2GR-3GR) DIAMANT	35210160
7	TUBO ELECTROVALVULAS-AGUA (3GR) DIAMANT	35210140
8	GRIFO VAPOR CPTO. BASCULANTE DIAMANT	15000420
9	LANZA AGUA + ELECTROV. 2VIAS 1/4G	-----
10	LANZA VAP. CPTA + SONDA TEMP.+ ELECTR. 3VIAS 1/4G	-----
11	GRUPO COMPLETO DIAMANT	15000060
12	CACILLO DESAGÜE DIAMANT	70001010
13	DISTRIBUIDOR DE FLUJO 3GR DIAMANT	ESC00120
14	TUBO VACIADO CALDERA 3-4 GR	35170107
15	MANÓMETRO D40 0-16 BAR	60000072
16	LABERINTO DIAMANT	ESC00110
17	LATIGUILLO FLEXIBLE 180CM	35900180
18	CONJUNTO IMANES	ESC00100
19	TUBO CARGA CALDERA DIAMANT	35210000
20	MONT. MOTOBOMBA DIAMANT	-----
21	LATIGUILLO FLEXIBLE 30 CM	35900020
22	TUBO AGUA CALDERA (2GR-3GR) DIAMANT	35210130
23	RACOR CONICO 1/4X1/4 ELECTRON	30000510
24	GRIFO VACIADO CALDERA	15000310
25	CONTRATUERCA HEXAGONAL 1/4 PRESOSTATO	30100010
26	MANGUITO HEMBRA 1/4	30400083
27	TAPON CIEGO 1/4 HEMBRA	30000310
28	TUBO ENTRADA GRUPO 3GR IZQ DIA	35210112
29	TUBO ENTRADA GRUPO 3GR CENTRO DIA	35210113
30	TUB.ENTR. 2GR. (DE-IZ)-3GR (DE) DIAMANT	35210114
31	TUB.RET.GRUPO ENTR. 2-3GR DET. DIAMANT	35210124
31.1	TUBO RETORNO 2-3 DER VA DIAM	35210125
32	TUBO RETORNO GRUPO 3GR.CENTRO DIAMANT	35210123
32.1	TUBO RET. 2GR IZQ-3GR CENT VA DIAM	35210127
33	TUBO RETORNO GRUPO 3GR IZQ. DIAMANT	35210122
33.1	TUBO RETORNO 3GR IZQ VA DIAM	35210126
A/28	TUBO TERMICO-CALD. GRUPO (3GR-IZQ) DIAMANT	35210070
A/29	TUBO TERMICO-CALD. GRUPO (3GR-CENTR) DIAMANT	35210080
A/30	TUBO TERMICO-CALD. GRUPO (3GR-DER) DIAMANT	35210090
A/31	MONT. CALDERA INDEPENDIENTE + TUBO ENTR/SAL	-----

8. MONT. CALDERA 2-3GR DIAMANT /BOILER ASSEMBLY DRAWING 2-3 GR DIAMANT.



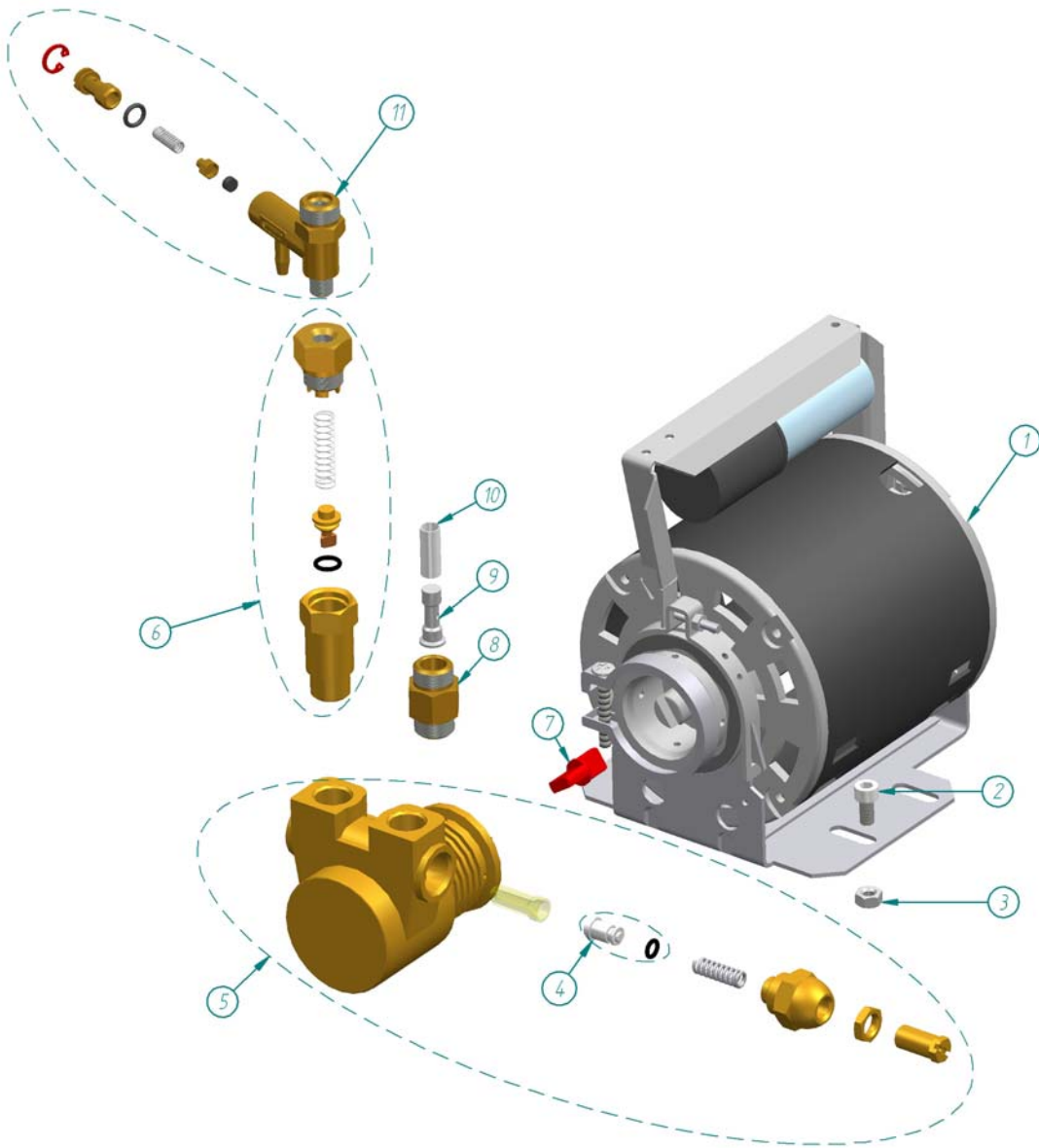
Nº	Denominación	CodArticulo
1	RACOR CODO CONICO 1/4x1/4	30000215
2	CONTRATUERCA HEXAGONAL 1/4 PRESOSTATO	30100010
3	GRIFO VACIADO CALDERA	15000310
4	CODO HEMBRA 1/4	30700015
5	VÁLVULA ANTIDEPRESION	65000200
6	RACOR 3 VIAS 1/4*1/4*1/8	30000110
7	TAPON CIEGO 1/8 HEMBRA	30000315
8	TORN.DIN933-8X20 A2 HEX	25093320
9	ARAND. DIN 125-M8 A2 PLANA	25012530
10	RESISTENCIA 3050W-230V 2GR	38027000
10.1	RESISTENCIA 4000W-220V 3GR	38040000
10.2	RESISTENCIA 4500W-230V 2GR	38045000
10.3	RESISTENCIA 6000W-230V 3GR	38060000
11	J. RESISTENCIA TEFLON (40X52X2)	50010030
12	SONDA NIVEL 1/4 LATON	60100040
13	ARANDELA TOMA TIERRA INOX	25000003
14	ARAND. DIN6798-M12 (A) A2 DENTADA	25679812
15	CALDERA 2GR 11 LITROS	15100020
15.1	CALDERA 3GR. 17 LITROS	15100030
16	JUNTA TEFLÓN TERMICO 1/2 (21.2X25.7X5)	50010010
17	RACOR SUP. TERMICOS 1/2X1/2	30000200
18	TORN. DIN 933-8X16 HEX	25093350
19	J.TEFLON RACOR CALDER 3/8 (11*14.5*2.5)	50010050
20	TAPON M 3/8	30000290
21	SONDA TEMPERATURA CALDERA	60100076
22	REDUCTOR MACHO HEMBRA 3/8x1/4	30000003
23	RACOR 2VIAS 1/4X1/8	30000100
24	VALVULA SEGURIDAD CN10 PTFE CE	65000110
25	INYECTOR 1/4 CONICO	30000220
26	JUNTA TEFLON 1/4 (13.2X18.2X2.5)	50010020
27	RACOR INF.TERMICO 1/2X1/2X1/4	30000210
28	TAPON 1/2 GRUPO CREM	30200030

9. MONT. CALDERA INDEPENDIENTE + TUBO ENTRADA/SALIDA / INDEPENDENT BOILER ASSEMBLY DRAWING + IN/OUT TUBE



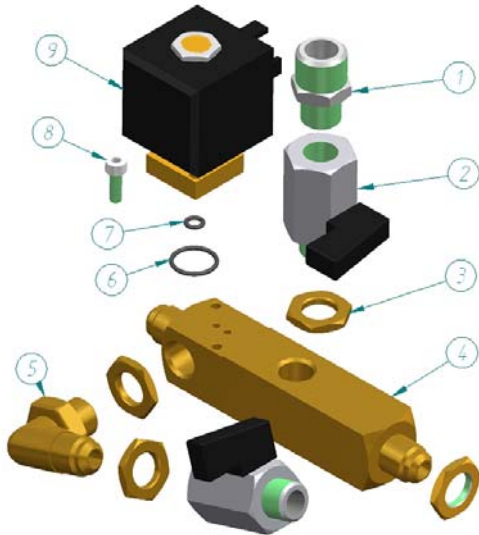
Nº	Denominación	CodArticulo
1	INYECTOR 1/4 CONICO	30000220
2	JUNTA TEFLÓN 1/4 (13.2X18.2X2.5)	50010020
3	TAPON M 3/8	30000290
4	TORN. DIN 912-4X12 A2 ALLEN	25091210
5	TERMOSTATO OFFICE 16 A	10200110
6	CALDERA CAPUCINADOR OFFICE	15100010
7	RESISTEN. 1200W-230V OFFICE	38012000
8	TAPON CIEGO 1/4 MACHO	30000300
9	SONDA TEMPERATURA CALDERA	60100076
10	JUNTA TEFLÓN TERMICO 1/2 (21.2X25.7X5)	50010010
11	RACOR SUP. TERMICOS 1/2X1/2	30000200
12	TUBO ENTRADA (CALDERA GRUPO-GRUPO) DIAMANT	35210110
13	TUBO RETORNO (CALDERA GRUPO-GRUPO) DIAMANT	35210120

10. MOTOBOMBA/MOTORPUMP.



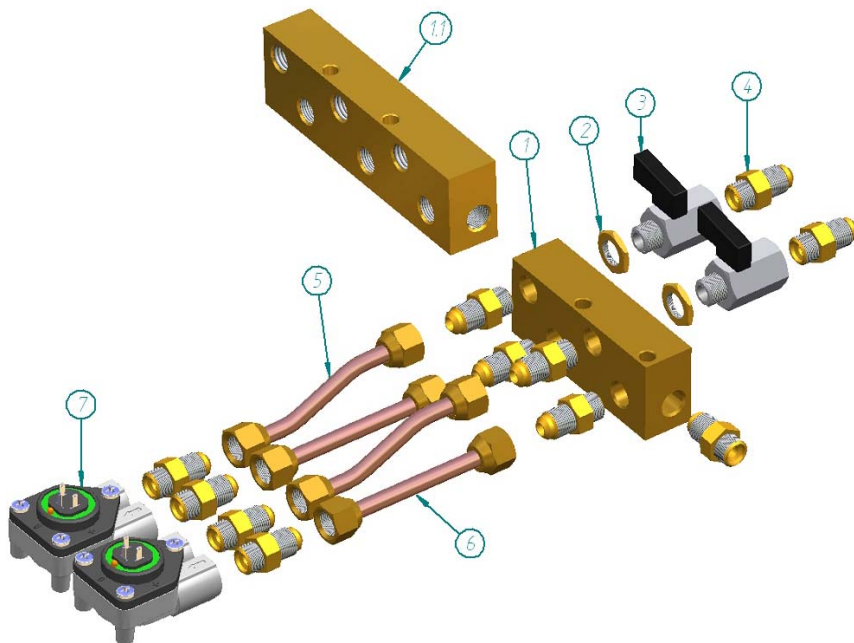
Nº	Denominación	CodArticulo
1	MOTOR CREM 230V/50Hz	60000016
2	TORN. DIN 912-6X10 A2 ALLEN	25091250
3	TUERCA DIN 934-M6 A2 HEX	25093420
4	PISTON BYPASS BOMBA (TEC)	60000031
5	BOMBA (TRATAMIENTO ESPEC. CREM)	60000030
6	VÁLVULA RETENCION 3/8*1/8 (MIN-MON-EC)	65000015
7	CARDAN BOMBA	30000019
8	RACOR BOMBA 3/8*3/8 PORTA FILTRO	30000240
9	PORTA-FILTRO TEFLÓN ENTRADA AGUA	30100100
10	FILTRO TUBULAR GRUPO	70000009
11	BYPASS BOMBA	30400055

11. LABERINTO DIAMANT/ WATER SUPPLY AND DRAINAGE SET.



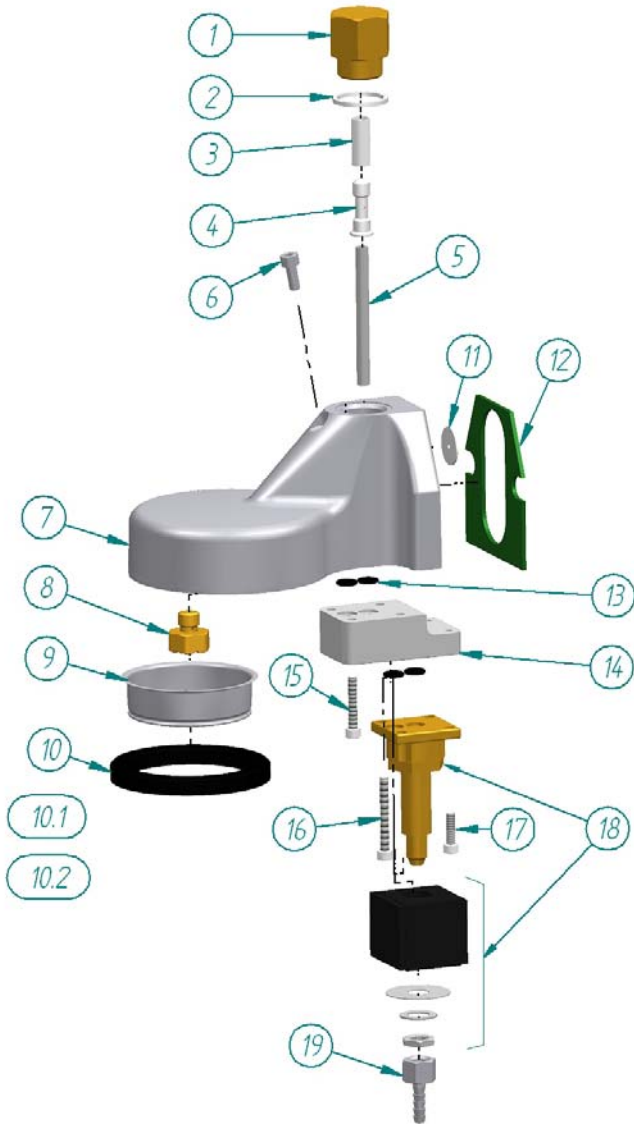
Nº	Denominación	CodArticulo
1	MACHON 1/4-3/8 (MINI)	3000002
2	GRIFO VACIADO CALDERA	15000310
3	CONTRATUERCA HEXAGONAL 1/4 PRESOSTATO	30100010
4	DISTRIBUIDOR MC	30100033
5	RACOR CODO CONICO 1/4X1/4	30000215
6	OR PLACA BASE GRANDE	50000105
7	OR PLACA BASE PEQUEÑA	50000110
8	TORN. DIN 912-4X12 A2 ALLEN	25091210
9	ELECTROVALVULA PLACA BASE PARKER 220V	60000105

12. DISTRIBUIDOR DE FLUJO 2-3GR DIAMANT/ FLOW DISTRIBUTOR 2-3GR DIAMANT.



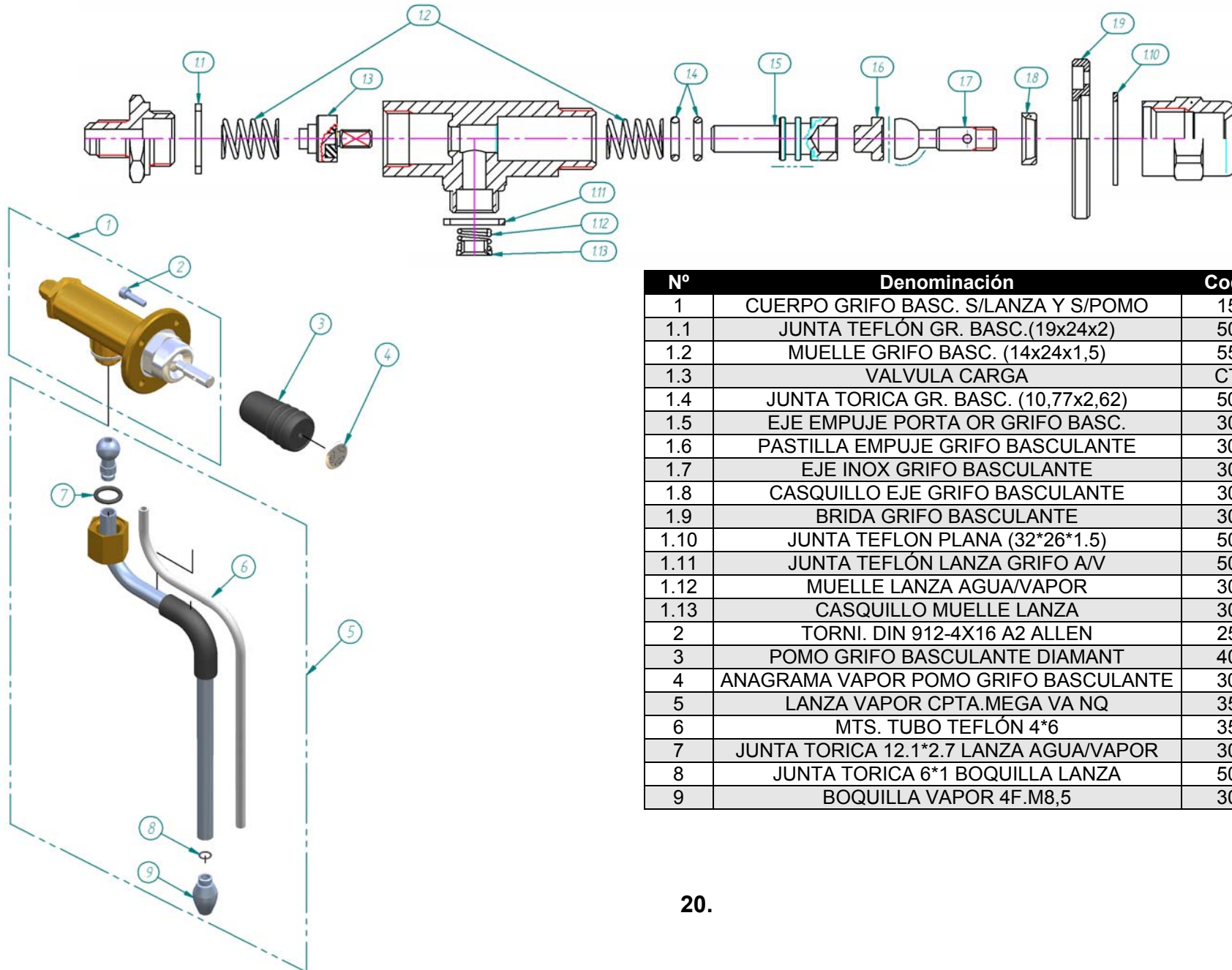
Nº	Denominación	CodArticulo
1	CUERPO DISTRIBUIDOR 2GR DIAMANT	30100031
1.1	CUERPO DISTRIBUIDOR 3GR DIAMANT	30100032
2	CONTRATUERCA HEXAGONAL 1/4 PRESOSTATO	30100010
3	GRIFO VACIADO CALDERA	15000310
4	RACOR CONICO 1/4X1/4 ELECTRON	30000510
5	TUBO SALIDA VOLUMÉTRICO DIAMANT	35210020
6	TUBO ENTRADA VOLUMÉTRICO DIAMANT	35210010
7	DOSIFICAD. VOL.UL/RED LATON TEF+LED	60100045

13. GRUPO EROGADOR/BREWING GROUP.



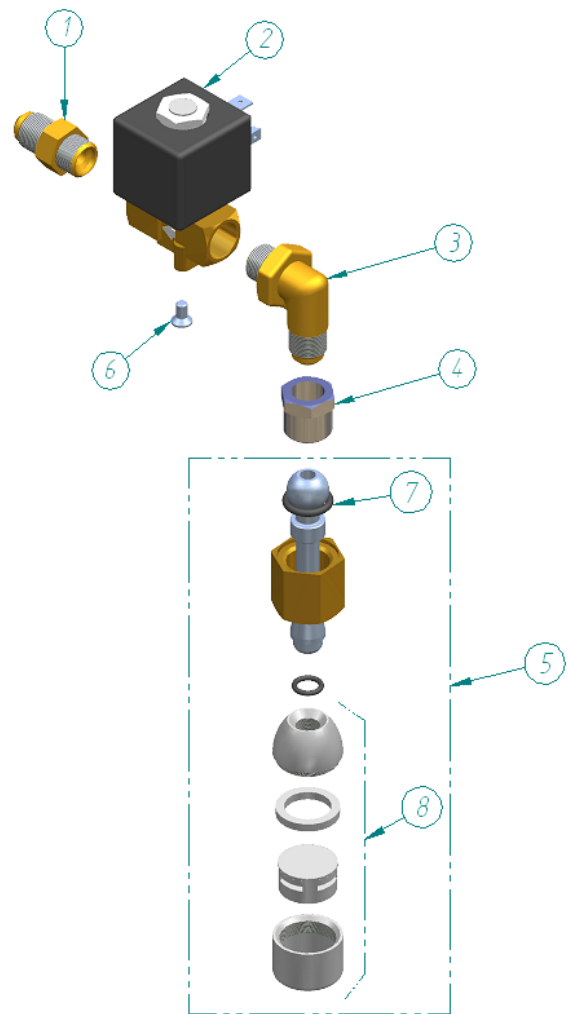
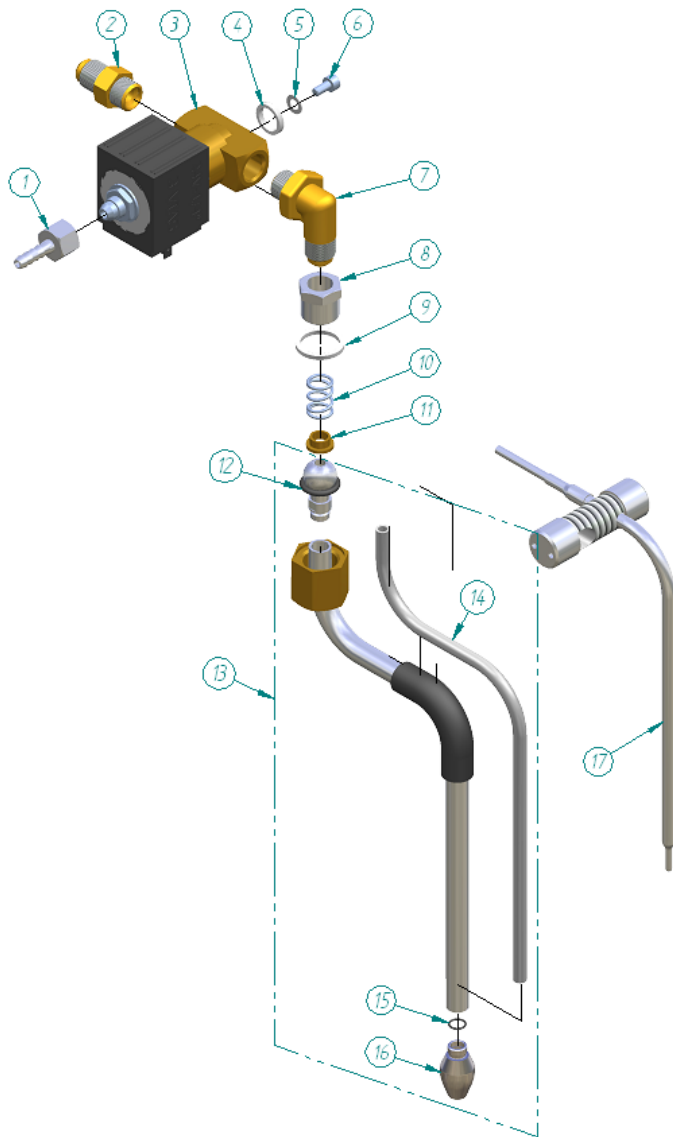
Nº	Denominación	CodArticulo
1	TAPON LARGO 1/2 GRUPO	30200035
2	JUNTA TEFLÓN GRUPO (21.7X25.7X2)	50010040
3	FILTRO TUBULAR GRUPO	70000009
4	CHICLE PORTAFILTRO TEFLON	30200061
5	PORTACHICLE TEFLÓN 4X6X65	30200026
6	TORN. DIN 912-6X10 A2 ALLEN	25091250
7	CUERPO GRUPO CREM	30200010
8	DIFUSOR GRUPO CREM	30200040
9	DUCHA	75000010
10	JUNTA PORTA 8 EXPOBAR	75000081
10.1	JUNTA PORTA 8.5mm	75000083
10.2	JUNTA PORTA 9mm	75000085
11	CHICLE TEFLÓN (2.5*18.2*1)	50020020
12	JUNTA PLANA GRUPO CHASIS VERDE	50000010
13	JUNTA ELECTROVALVULA VITON OR 6.07*1.78	50000100
14	SOPORTE SUPLEMENTO ELECTROVALVULA GRUPO	21001020
15	TORN. DIN 912-4X25 A2 ALLEN	25091214
16	TORNI. DIN912-4*35 A2 ALLEN	25091216
17	TORNI. DIN912-4*16 A2 ALLEN	25091211
18	ELECTROVALVULA GRUPO PARKER 220V	60000112
19	ESPIGA 1/8H TUBO 6	30700000

14. GRIFO VAPOR/STEAM – HOT WAND.



Nº	Denominación	CodArticulo
1	CUERPO GRIFO BASC. S/LANZA Y S/POMO	15000338
1.1	JUNTA TEFLÓN GR. BASC.(19x24x2)	50010070
1.2	MUELLE GRIFO BASC. (14x24x1,5)	55000070
1.3	VALVULA CARGA	CTAV7-26
1.4	JUNTA TORICA GR. BASC. (10,77x2,62)	50000133
1.5	EJE EMPUJE PORTA OR GRIFO BASC.	30370163
1.6	PASTILLA EMPUJE GRIFO BASCULANTE	30370162
1.7	EJE INOX GRIFO BASCULANTE	30370161
1.8	CASQUILLO EJE GRIFO BASCULANTE	30370164
1.9	BRIDA GRIFO BASCULANTE	30370160
1.10	JUNTA TEFLÓN PLANA (32*26*1.5)	50000025
1.11	JUNTA TEFLÓN LANZA GRIFO A/V	50010080
1.12	MUELLE LANZA AGUA/VAPOR	30370076
1.13	CASQUILLO MUELLE LANZA	30370077
2	TORNI. DIN 912-4X16 A2 ALLEN	25091211
3	POMO GRIFO BASCULANTE DIAMANT	40000061
4	ANAGRAMA VAPOR POMO GRIFO BASCULANTE	30370131
5	LANZA VAPOR CPTA.MEGA VA NQ	35010051
6	MTS. TUBO TEFLÓN 4*6	35021015
7	JUNTA TORICA 12.1*2.7 LANZA AGUA/VAPOR	30370075
8	JUNTA TORICA 6*1 BOQUILLA LANZA	50010090
9	BOQUILLA VAPOR 4F.M8,5	30370180

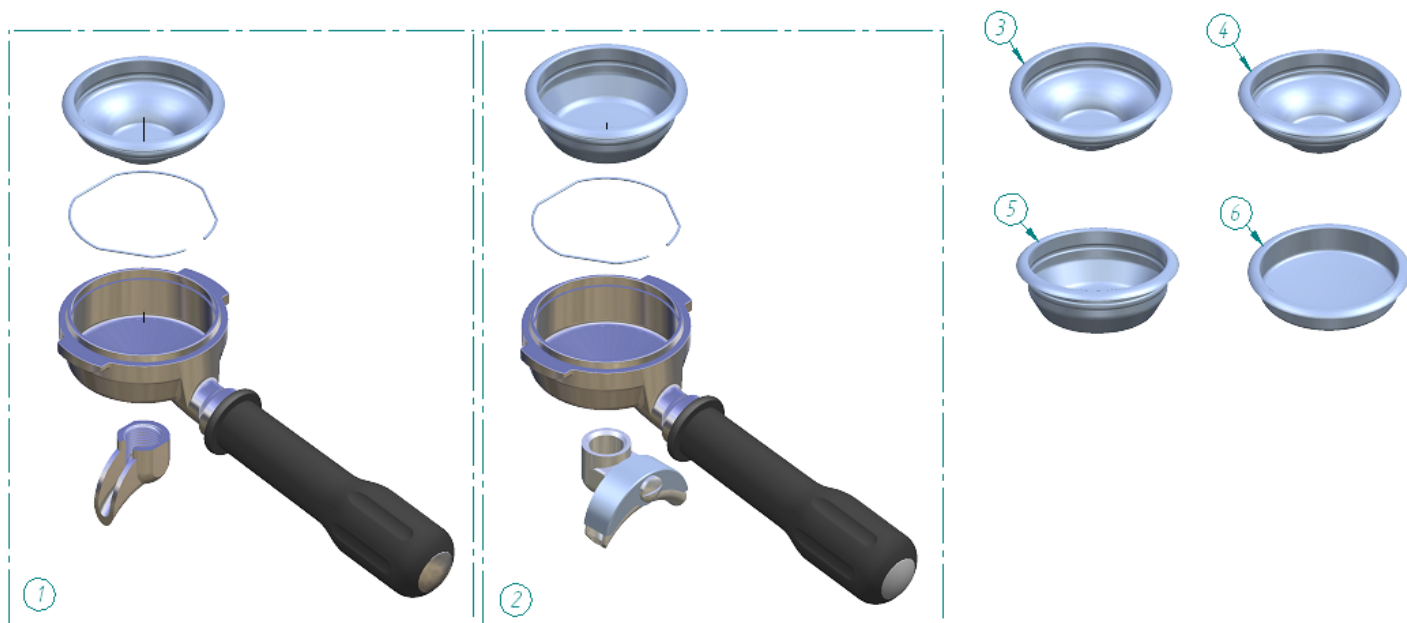
15. GRIFO AGUA-VAPOR/STEAM – HOT WATER WAND.



Nº	Denominación	CodArtículo
1	ESPIGA 1/8H TUBO 6	30700000
2	RACOR CONICO 1/4x1/4 ELECTRON	30000510
3	E.V. VAPOR 1/4" 3VIAS 220V	60000120
4	J.TEFLÓN RACOR CADER 3/8 (11x14,5x2,5)	50010050
5	ARAND. DIN 9021-M5 A2	25012510
6	TORN. DIN 912-4*8 A2 ALLEN	25091200
7	RACOR CODO CONICO 1/4x1/4	30000215
8	REDUCTOR MACHO HEMBRA 3/8x1/4	30000003
9	JUNTA TEFLÓN LANZA GRIFO A/V	50010080
10	MUELLE LANZA AGUA/VAPOR	30370076
11	CASQUILLO MUELLE LANZA	30370077
12	JUNTA TORICA 12.1x2.7 LANZA AGUA/VAPOR	30370075
13	LANZA VAPOR CPTA. MEGA VA NQ	35010051
14	MTS. TUBO TEFLÓN 4x6	35021015
15	JUNTA TORICA 6x1 BOQUILLA LANZA	50010090
16	BOQUILLA VAPOR 4F. M8'5	30370180
17	SONDA TEMP.+SOP.LANZA V.ELEG.V.ALT	60100075

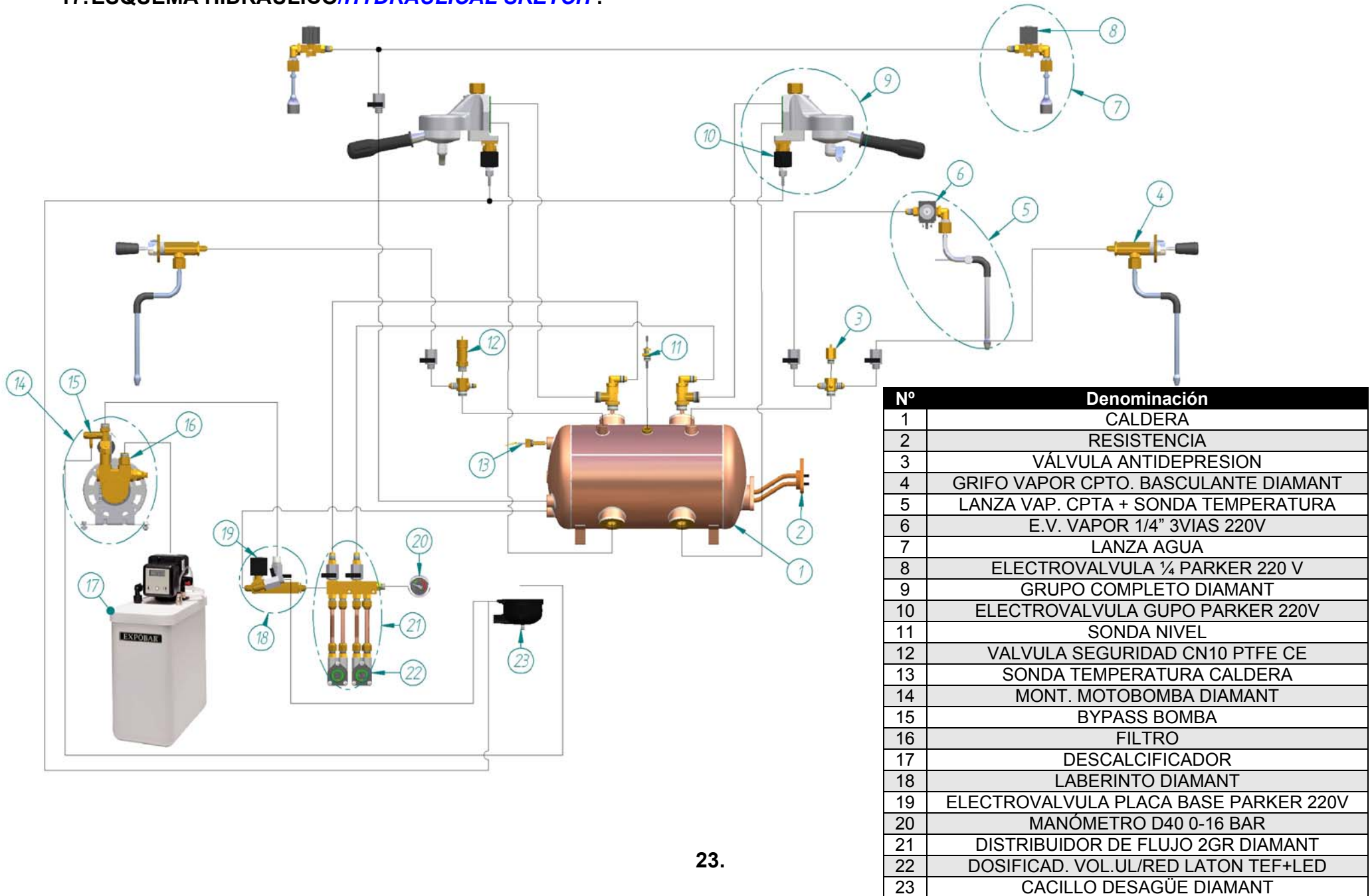
Nº	Denominación	CodArtículo
1	RACOR CONICO 1/4x1/4 ELECTRON	30000510
2	ELECTROVALVULA ¼ PARKER 220 V	60000100
3	RACOR CODO CONICO 1/4x1/4	30000215
4	REDUCTOR MACHO HEMBRA 3/8x1/4	30000003
5	LANZA AGUA MOD.CLASSIC	30370080
6	TORN. DIN 965-4x8 A2 CAB AV PH	25096510
7	JUNTA TORICA 12.1x2.7 LANZA AGUA/VAPOR	30370075
8	BOQUILLA COMPLETA GRIFO AGUA	30000050

16. PORTACACILLOS/ PORTAFILTERS.

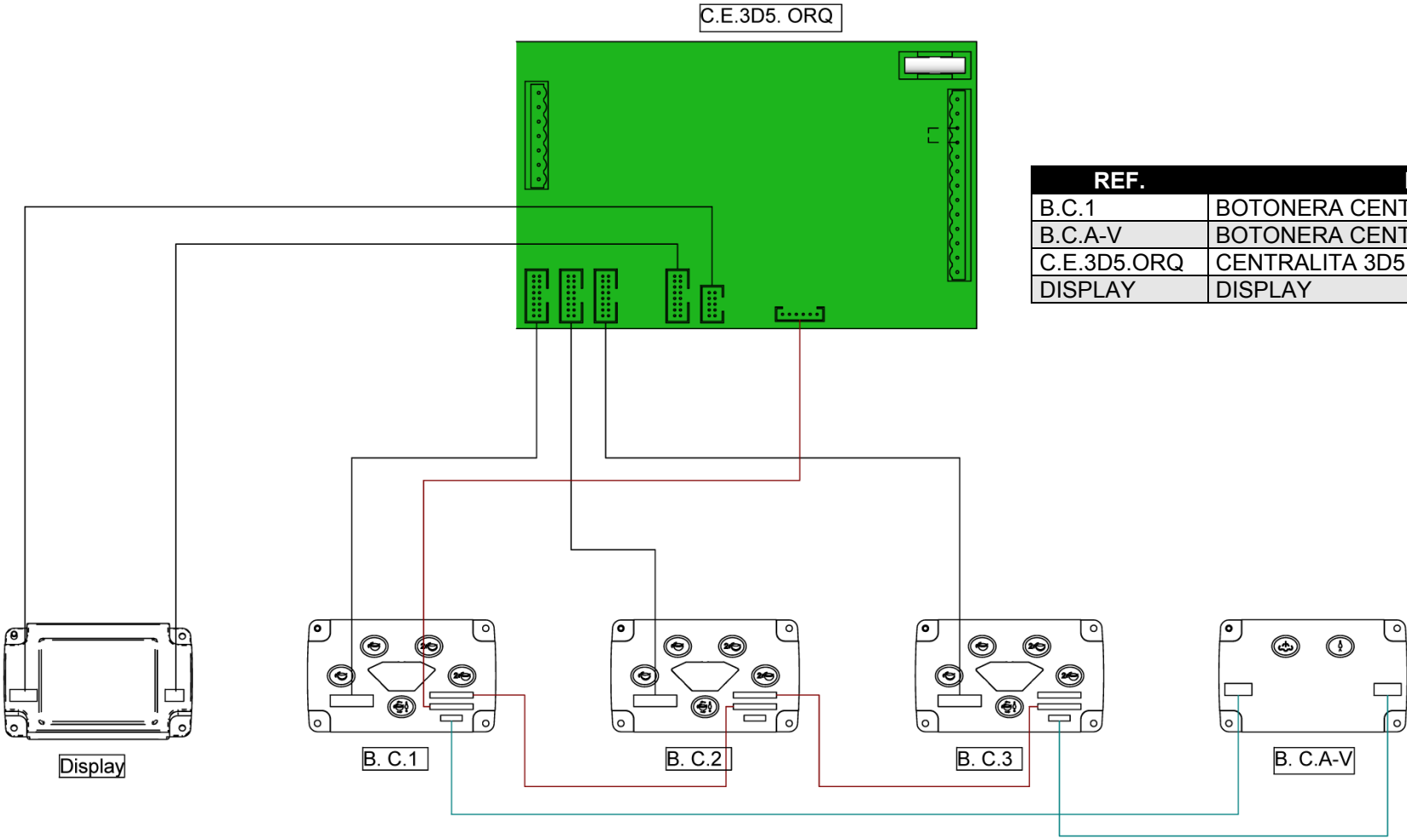


Nº	Denominación	CodArticulo
1	PORTAFILTRO COMPLETO DIAMANT 1 CAFE	75001510
2	PORTAFILTRO COMPLETO DIAMANT 2 CAFE	75002510
3	CACILLO 1 TAZA 6gr	75000059
4	CACILLO 1 TAZA 6.5gr	75000037
5	CACILLO 2 TAZAS 14gr	75000041
6	CACILLO CIEGO	75000020

17. ESQUEMA HIDRAULICO/HYDRAULICAL SKETCH .



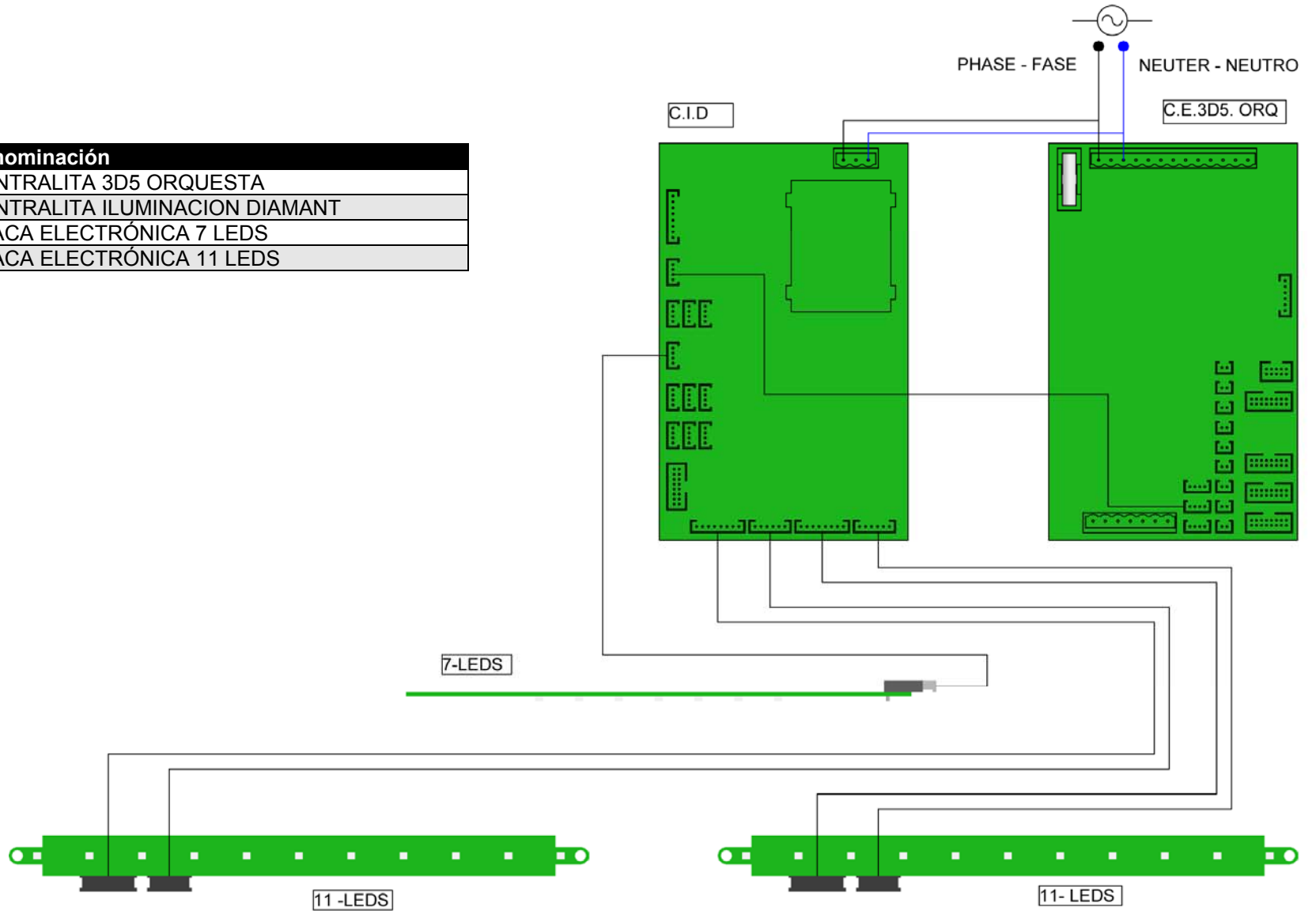
18. ESQUEMA ELECTRICO BOTONERAS /ELECTRICAL SKETCH - TOUCHPADS.



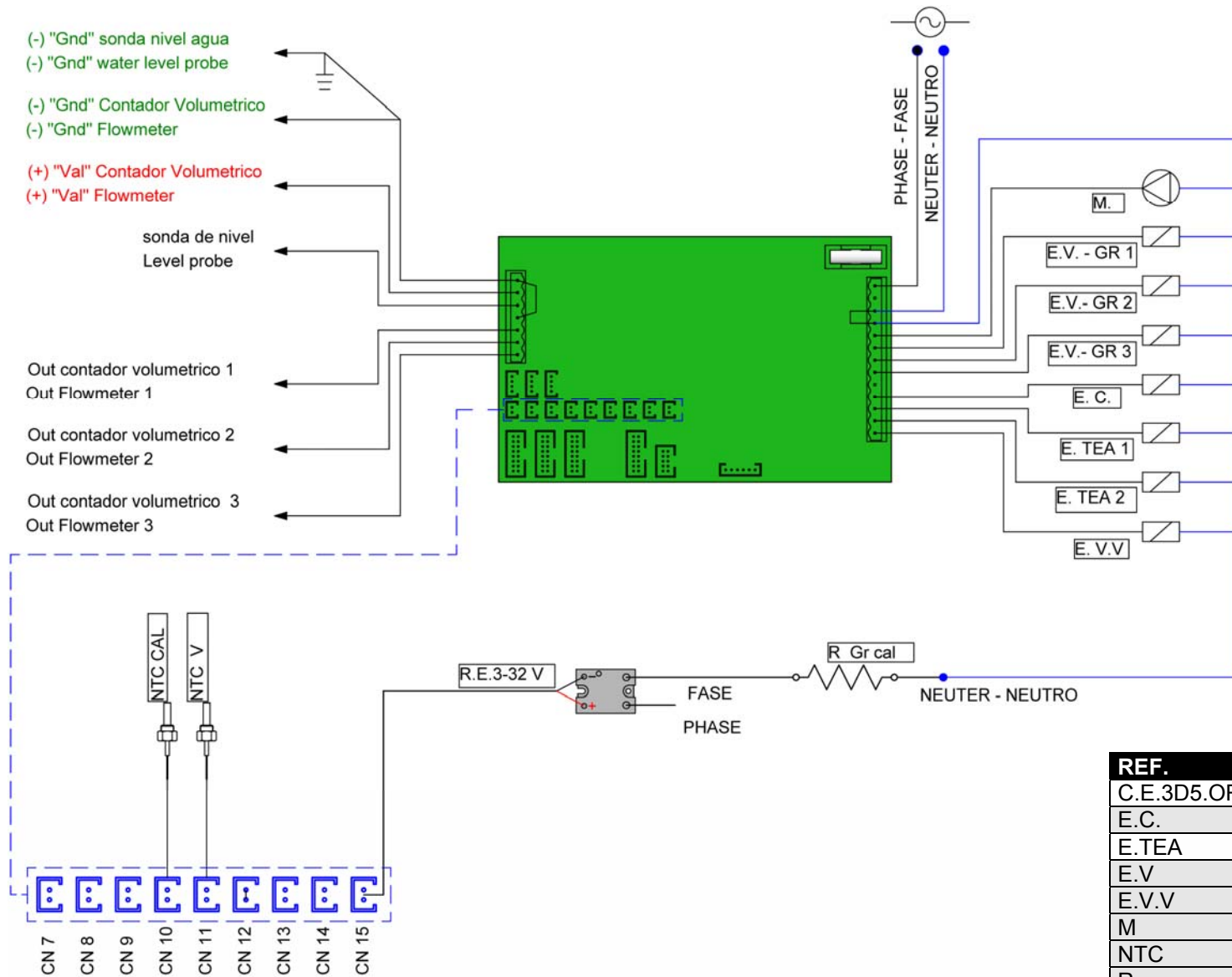
REF.	Denominación
B.C.1	BOTONERA CENTRALITA
B.C.A-V	BOTONERA CENTRALITA AGUA - VAPOR
C.E.3D5.ORQ	CENTRALITA 3D5 ORQUESTA
DISPLAY	DISPLAY

19. ESQUEMA ELECTRICO ILUMINACIÓN DIAMANT /ELECTRICAL SKETCH - TOUCHPADS.

REF.	Denominación
C.E.3D5.ORQ	CENTRALITA 3D5 ORQUESTA
C.I.D	CENTRALITA ILUMINACION DIAMANT
7-LEDS	PLACA ELECTRÓNICA 7 LEDES
11-LEDS	PLACA ELECTRÓNICA 11 LEDES

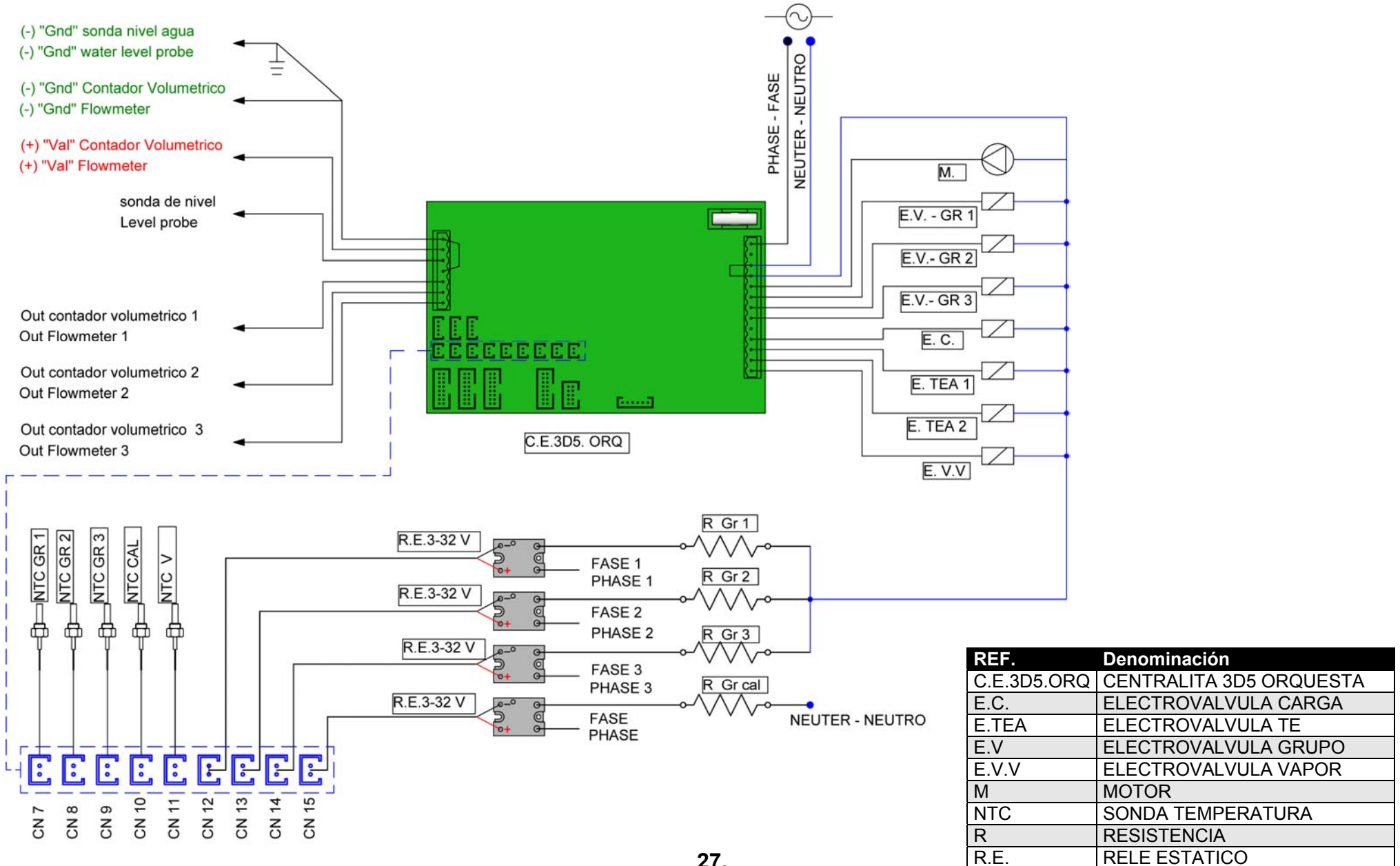


20. ESQUEMA ELECTRICO DIAMANT /ELECTRICAL SKETCH – DIAMANT.



REF.	Denominación
C.E.3D5.ORQ	CENTRALITA 3D5 ORQUESTA
E.C.	ELECTROVALVULA CARGA
E.TEA	ELECTROVALVULA TE
E.V	ELECTROVALVULA GRUPO
E.V.V	ELECTROVALVULA VAPOR
M	MOTOR
NTC	SONDA TEMPERATURA
R	RESISTENCIA
R.E.	RELE ESTATICO

21. ESQUEMA ELECTRICO CALDERA INDEPENDIENTE DIAMANT /ELECTRICAL SKETCH – INDEPENDENT BOILER DIAMANT.



22. EQUIPAMIENTOS ELECTRÓNICOS/ELECTRONICAL DEVICES.



Denominación	CodArticulo
RELE ESTATICO 3-32V	60800101



Denominación	CodArticulo
CAJA PROTECCION RELE.	60800103



Denominación	CodArticulo
INTERRUPTOR 1 POSICION 2 POLOS 16A	60900001
INTERRUPTOR 1 POSICION MAQUINAS DE 3/4GR.	60900002
INTERRUPTOR 4 POLOS	60900010



Denominación	CodArticulo
PILOTO RESISTENCIA 55 CM	60901001



Denominación	CodArticulo
ARANDELA TOMA TIERRA INOX	25000003
SONDA NIVEL 1/4 LATON	60100040



Denominación	CodArticulo
CABLE PLANO PIN 8*2 VIAS HEMBRA L-1100	60100036
CABLE PLANO PIN 8*2 VIAS HEMBRA 1300	60100285
CABLE PLANO PIN 8*2 VIAS HEMBRA 1500	60100286
CABLE PLANO PIN 5*2 VIAS HEMBRA 1550	60100290



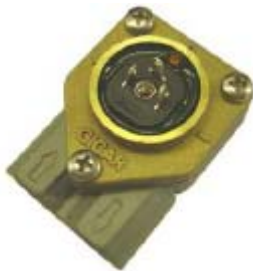
Denominación	CodArticulo
CABLE PL PIN AMP2 4 VIAS H 700	60100242
CABLE PIN AMP2 8 VIAS H 300	60100282
CABLE PLANO PIN AMP2 8 VIAS HEMBRA 750	60100280
CABLE PLANO PIN AMP2 6 VIAS HEMBRA 750	60100261
CABLE PLANO PIN AMP2 6 VIAS HEMBRA 1500	60100262
CABLE PLANO PIN AMP2 6 VIAS HEMBRA 300	60100260
CABLE PLANO PIN AMP2 4 VIAS HEMBRA 400	60100240



Denominación	CodArticulo
CABLE PIN AMP2 4V (INTERCENTRALIT)	60100241



Denominación	CodArticulo
SONDA TEMPERATURA CALDERA	60100076



Denominación	CodArticulo
DOSIFICAD. VOL. UL/RED LATON TEF+LED	60100045



Denominación	CodArticulo
TAPA DOSIF. VOLUMÉT. UL LATON	60102040



Denominación	CodArticulo
JUNTA TAPA VOLUMETRICO	60102020



Denominación	CodArticulo
VENTOLINA VOLUMETRICO	60102010



Denominación	CodArticulo
CENTRALITA ILUMINACION DIAMANT	60100430



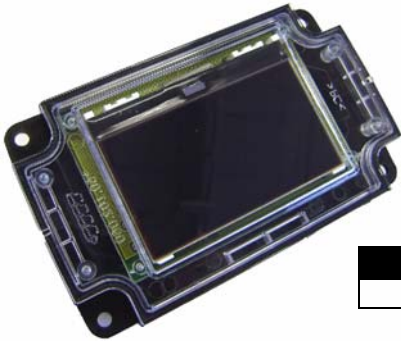
Denominación	CodArticulo
CENTRALITA 3D5 ORQUESTA	60100420



Denominación	CodArticulo
BOTONERA DIAMANT	60101510



Denominación	CodArticulo
BOTONERA DIAMANT AGUA / VAPOR	60101520



Denominación	CodArticulo
DISPLAY DIAMANT	60101060



Denominación	CodArticulo
PLACA LEDS LUMINOSO EMB. INF. DIAMANT	60106000



Denominación	CodArticulo
PLACA LEDS LUMINOSO LOGO EXPOBAR DIAMANT	60106010



Denominación	CodArticulo
SONDA TEMP.+SOP. LANZA V. ELEG.V.ALT	60100075



Denominación	CodArticulo
E.V. VAPOR 1/4" 3VIAS 220V	60000120



Denominación	CodArticulo
ELECTROVALVULA 1/4 PARKER 220 V	60000100



COD.60900092



COD.60900091



COD.60900090

Denominación	CodArticulo
CONECTOR ELECTRICO HEMBRA 2,5mm B16	60900092
CONECTOR ELECTRICO MACHO 2,5-B16	60900091
CAPERUZA CONECTOR ELECTRICO B16.	60900090



PARA SERVICIO
Póngase en contacto con su distribuidor

Su distribuidor

.....

.....

.....

CREM INTERNATIONAL SPAIN S.L.U.
C/ Comerç nº 4 – Pol. Ind. Alcodar – Gandía (Valencia – Spain)
Tel: + 34 96 287 88 75, Fax: +34 96 287 88 39
E-mail: info.es@creminternational.com www.creminternational.com

Art. nº 00000000